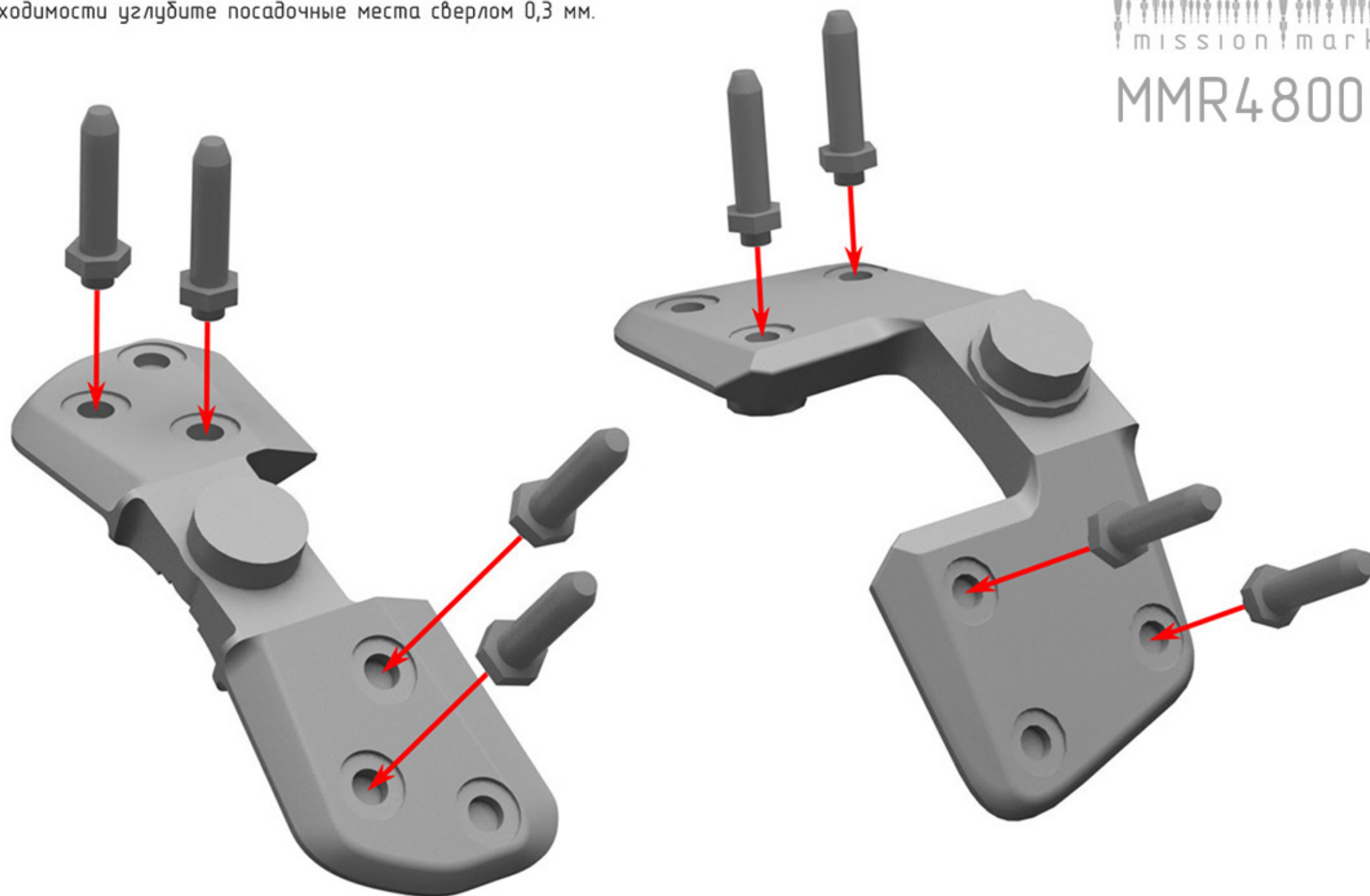


Конкретные места установки упоров зависят от массо-габаритных характеристик подвески. Сверяйтесь с фото выбранного прототипа. При необходимости углубите посадочные места сверлом 0,3 мм.



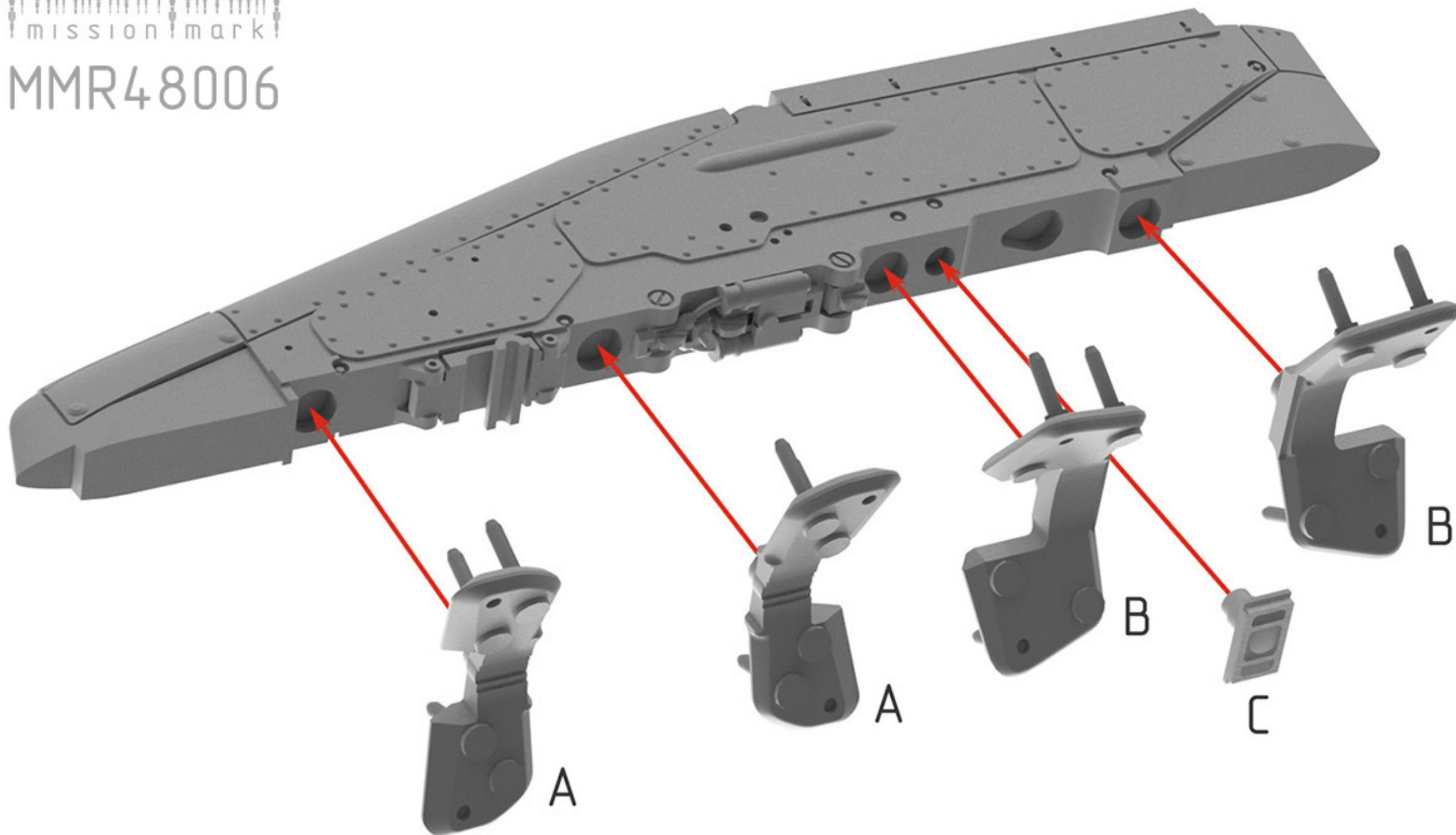
MMR48006





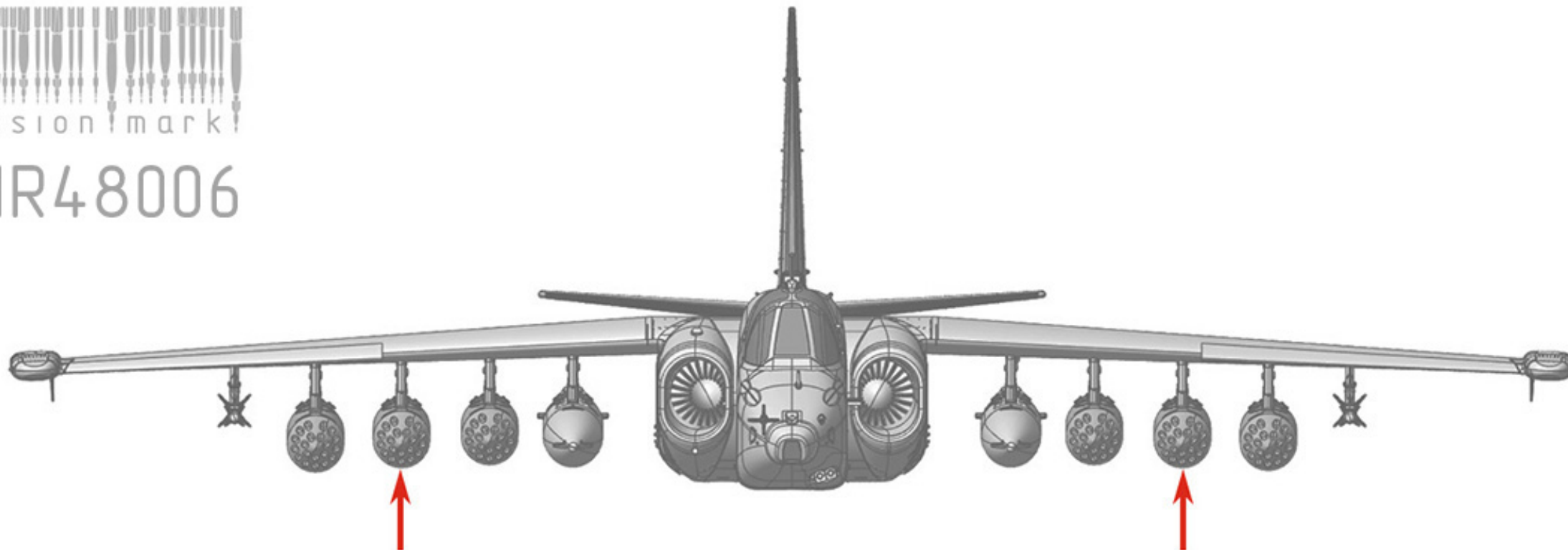
MMR48006

Возможные варианты установки ухватов.  
Сверяйтесь с фото выбранного прототипа.





MMR48006



Удалите для точек подвески 3 и 9

